

## Schlüter®-QUADEC

Profili decorativi di chiusura  
Paraspigolo decorativo

# 2.10

Scheda tecnica

### Applicazione e funzione

**Schlüter®-QUADEC** è un profilo di chiusura con funzione di paraspigolo, adatto per proteggere gli angoli dei rivestimenti in ceramica.

La superficie a vista del profilo è ad angolo retto. Nella versione in alluminio è presente un distanziatore, che crea uno spazio definito per la fuga tra il profilo e la piastrella. Grazie alla varietà di finiture e superfici disponibili è possibile creare infiniti accostamenti con la ceramica e con la stuccatura delle fughe. Schlüter®-QUADEC-E e -A si combinano con i profili Schlüter®-QUADEC-FS o Schlüter®-DESIGNLINE.

Il profilo Schlüter®-QUADEC in acciaio è particolarmente resistente all'usura; indicato per la protezione dei bordi soggetti a sollecitazioni meccaniche, ha comunque allo stesso tempo una funzione decorativa e può essere utilizzato come inserto a pavimento o spigolo dei gradini.

E' altresì possibile utilizzare il profilo Schlüter®-QUADEC come chiusura e come rifinitura del battiscopa anche in caso si utilizzino materiali come moquette, parquet, pietre naturali e resina epossidica.

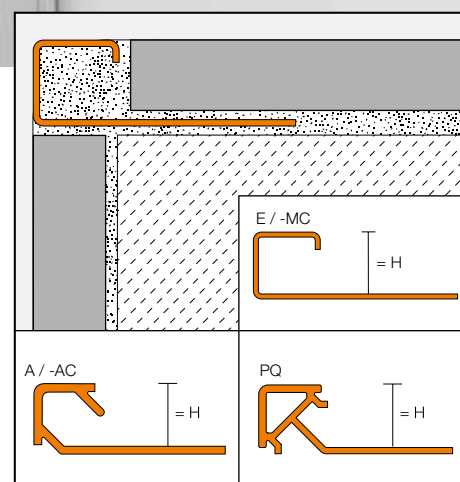
La disponibilità di pezzi speciali di chiusura, di connessione e di angoli esterni ed interni permette una perfetta realizzazione di ogni dettaglio di posa a regola d'arte.

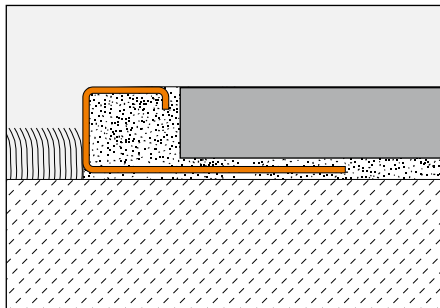
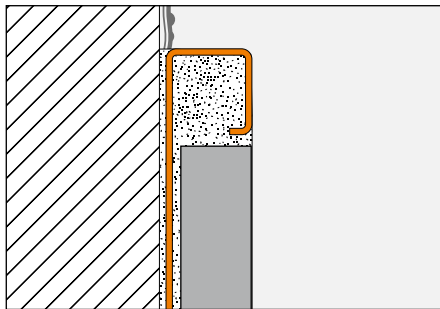
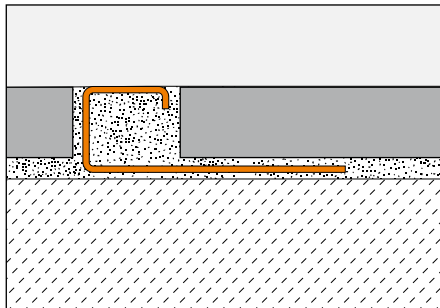
### Materiali/Finiture

Schlüter®-QUADEC è disponibile nei seguenti materiali/finiture:

MC = ottone cromato  
E = acciaio inox  
EB = acciaio inox spazzolato  
EP = acciaio inox lucido  
ES = acciaio strutturato con effetto 1 "quadratini" o 2 "cuoio"

EV4A = acciaio inox 1.4404 (V4A)  
AE = alluminio anodizzato  
ACG = alluminio anodizzato lucido  
ACGB = alluminio anodizzato spazzolato  
AT = alluminio effetto titanio anodizzato  
ATG = alluminio effetto titanio lucido  
ATGB = alluminio effetto titanio spazzolato  
AEX = alluminio anodizzato effetto textile  
AMX = alluminio ottonato anodizzato effetto textile  
ATX = alluminio anodizzato effetto titanio textile  
AQGX = alluminio anodizzato grigio quarzo, effetto textile  
AC = alluminio colorato  
TS = alluminio con finitura tuscani  
PQ = PVC colorato





### Caratteristiche del materiale e campi di applicazione:

Il profilo Schlüter®-QUADEC viene realizzato in diversi materiali e in differenti finiture.

In caso di sollecitazione chimica o meccanica è necessario accertare caso per caso l'applicabilità del profilo. Qui di seguito vengono fornite solamente alcune indicazioni di massima.

Schlüter®-QUADEC-MC (ottone cromato) è particolarmente indicato come profilo di chiusura a rivestimento. La sua funzione è prevalentemente estetica ad es.: in bagno, in abbinamento ai rubinetti cromati. La superficie esterna deve essere protetta contro graffi e sfregamenti. Malta e cemento utilizzati per le fughe devono essere puliti immediatamente.

Il profilo Schlüter®-QUADEC-E è realizzato per piegatura utilizzando acciaio inossidabile di tipo V2A - AISI 304 (1.4301) o V4A - AISI 316 (1.4404). E' un profilo molto resistente alle sollecitazioni meccaniche ed è particolarmente adatto per essere utilizzato in zone dove siano presenti determinate sollecitazioni chimiche, come ad esempio in industrie alimentari, fabbriche di birra, caseifici, mense ed ospedali. In caso di sollecitazioni meccaniche e/o chimiche elevate, si raccomanda l'impiego della qualità V4A (AISI 316 - 1.4404). Questo vale anche, per esempio, per le piscine ad acqua dolce. Si fa presente che persino la qualità V4A non è resistente a qualsiasi attacco chimico (come nel caso di particolari acidi e soluzioni saline). Questo può valere, in casi particolari, anche per piscine ad acqua salata. Nel caso di sollecitazioni particolari è quindi bene accertare l'idoneità del prodotto prima del suo utilizzo.

Schlüter®-QUADEC-AE/-ACG/-ACGB/-AEX/-AMX/-ATX/-AQGX/-AT/-ATG/-ATGB (alluminio anodizzato): l'alluminio, grazie alla superficie anodizzata, ha un aspetto elegante, che si presta per molteplici soluzioni applicative. La superficie a vista deve essere protetta contro graffi e sfregamenti.

L'alluminio può essere danneggiato da sostanze alcaline. Prodotti contenenti cemento producono, se bagnati, sostanze alcaline che a seconda della concentrazione e se lasciate agire sulla superficie senza essere pulite, possono portare alla corrosione del metallo (formazione di idrossido di alluminio).

Malta e cemento per le fughe devono essere perciò puliti subito dalla superficie esterna del profilo: non coprire pavimento o rivestimento appena posato con nylon o simili.

Il profilo in alluminio è da posare a letto pieno contro la piastrella per evitare contatti con ristagni d'acqua.

Schlüter®-QUADEC-AC (alluminio colorato): la superficie in alluminio viene trattata con smalto di poliuretano in polvere. Il colore del trattamento è stabile e resistente sia ai raggi UV che agli agenti atmosferici. I profili devono essere protetti da graffi e sfregamenti.

Schlüter®-QUADEC-TS (alluminio con finitura tuscani), imita la superficie della pietra naturale. Variazioni nel colore e nella struttura sono quindi voluti e considerati un pregio del prodotto (per altre finiture vedere Schlüter®-QUADEC-AC).

I lati a vista sono da proteggere da graffi, sfregamenti e sollecitazioni chimiche.

I profili Schlüter®-QUADEC-PQ (PVC colorato) sono colorati in massa. Sono stabili nella forma e offrono una buona resistenza ai graffi. Il materiale è resistente ai raggi UV ma tuttavia può subire variazioni di colore se posato in esterno. Il materiale non è idoneo per chiusura o protezione spigoli in zone con elevata sollecitazione meccanica (es.: gradini e zone di pavimentazione).

**Nota:** diverse tecnologie di produzione possono determinare differenze di tonalità tra profili e pezzi speciali (es.: angolari).

### Posa

1. Scegliere Schlüter®-QUADEC a seconda dello spessore del rivestimento in ceramica.
2. Applicare con una spatola dentata un collante per ceramica nel punto in cui deve essere delimitato il rivestimento. Nel caso in cui Schlüter®-QUADEC debba essere posizionato sugli spigoli esterni di pareti, è necessario completare dapprima il rivestimento di una parete e successivamente applicare il collante nella zona d'angolo della seconda parete.
3. Inserire ed allineare Schlüter®-QUADEC nello strato del collante con l'alletta di fissaggio traforata.
4. Riempire con il collante l'alletta di fissaggio traforata e lo spazio all'interno del profilo con la colla.
5. Posare le piastrelle adiacenti ed allinearle in modo tale che la parte superiore del profilo chiuda a raso. Le piastrelle devono essere posate a letto pieno.
6. Grazie al distanziatore si delinea nelle vicinanze tra profilo e piastrella una fuga regolare di 1,5 mm che verrà poi riempita completamente con l'apposito stucco. Lasciare una fuga delle stesse dimensioni anche quando si utilizza il profilo in



acciaio inossidabile o in ottone privi di distanziatore.

7. Trattare le superfici delicate dei profili con materiali ed attrezzi che non lascino tracce di abrasione o provochino deterioramenti. Rimuovere immediatamente residui di malta, stucco o collante.
8. Per gli spigoli interni od esterni sono disponibili pezzi angolari abbinati.

## Nota

Il profilo Schlüter®-QUADEC non necessita di particolare cura o manutenzione.

Per superfici delicate non utilizzare detergenti abrasivi. Eventuali danneggiamenti arrecati alla superficie anodizzata possono essere corretti solamente provvedendo alla verniciatura della superficie stessa. L'acciaio inossidabile può essere lucidato utilizzando una pasta abrasiva, tipo Schlüter®-CLEAN-CP.

Le superfici in acciaio inox, a contatto con agenti atmosferici o aggressivi, devono essere periodicamente pulite facendo uso di detergenti delicati.

Una pulizia regolare non permette solamente di donare all'acciaio inox un aspetto brillante, ma previene anche il pericolo di corrosione. Il detergente adeguato per la pulizia deve essere privo di acido cloridrico e di acido fluoridrico. Può essere particolarmente efficace l'utilizzo della pasta lucidante Schlüter®-CLEAN-CP. Il contatto con altri metalli, come ad esempio l'acciaio non inox, è da evitare, poiché può portare alla formazione di ruggine.

Ciò vale anche per l'utilizzo di utensili come spatole o lana di acciaio, impiegati ad esempio per eliminare residui di malta.

Particolare attenzione è da prestare in caso di utilizzo di dischi abrasivi ("flex") nella vicinanza dei profili.

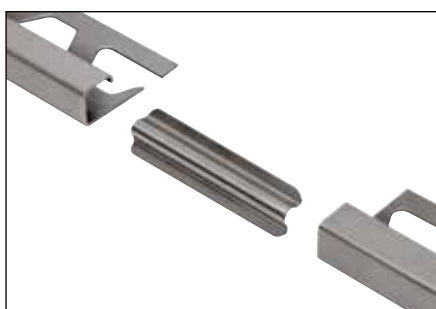
La scia di scintille creata da questo tipo di macchinari può danneggiare il profilo e può "importare" punti di ruggine.



Schlüter®-QUADEC-ES 1 - effetto "quadrati"



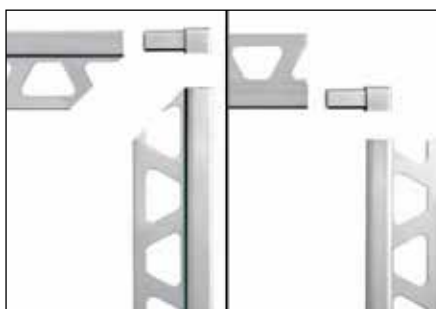
Schlüter®-QUADEC-ES 2 - effetto "cuoio"



Schlüter®-RONDEC-EV  
(Innesto utilizzabile con RONDEC e QUADEC)



Schlüter®-QUADEC-EB/EK  
(Terminale in acciaio inox utilizzabile con Schlüter®-QUADEC-EB/EK)



Gli angoli Schlüter®-QUADEC possono essere utilizzati sia come angoli interni che esterni.

## Testi per capitolato:

\_\_\_\_\_m di Schlüter®-QUADEC, profilo con lati a vista quadrati.

Aletta di ancoraggio traforata con fori trapezoidali per l'ancoraggio della colla.

Fornitura ed installazione a colla.

Eventuali pezzi speciali come angoli esterni ed angoli interni da fornire e da installare sono da considerare non inclusi e sono da quotare separatamente.

Le indicazioni del produttore per l'installazione, l'utilizzo e la manutenzione sono da rispettare.

Materiali/Finiture:

- - MC = ottone cromato
- - E = acciaio inox
- - EB = acciaio inox spazzolato
- - EP = acciaio inox lucido
- - ES = acciaio strutturato con effetto 1 "quadrati" o 2 "cuoio"
- - EV4A = acciaio inox 1.4404 (V4A)
- - AE = alluminio anodizzato
- - AEEB = alluminio anodizzato effetto acciaio spazzolato
- - ACG = alluminio anodizzato lucido
- - ACGB = alluminio anodizzato spazzolato
- - AT = alluminio effetto titanio anodizzato
- - ATG = alluminio effetto titanio lucido
- - ATGB = alluminio effetto titanio spazzolato
- - AEX = alluminio anodizzato effetto textile
- - AMX = alluminio ottonato anodizzato effetto textile
- - ATX = alluminio anodizzato effetto titanio textile
- - AQGX = alluminio anodizzato grigio quarzo, effetto textile
- - AC = alluminio colorato
- - TS = alluminio con finitura tuscani
- - PQ = PVC colorato

Altezza del profilo: \_\_\_\_\_ mm

Colore: \_\_\_\_\_

Cod.Art.: \_\_\_\_\_

Materiale: \_\_\_\_\_ €/m

Posa: \_\_\_\_\_ €/m

Prezzo complessivo: \_\_\_\_\_ €/m



## Panoramica dei prodotti:

### Schlüter®-QUADEC-A anodizzato

AE = alluminio anodizzato / ACG = alluminio anodizzato lucido / ACGB = alluminio anodizzato spazzolato / AT = alluminio effetto titanio anodizzato / ATG = alluminio effetto titanio lucido / ATGB = alluminio effetto titanio spazzolato / AEX = alluminio anodizzato effetto textile / AMX = alluminio ottonato anodizzato effetto textile / ATX = alluminio anodizzato effetto titanio textile / AQGX = alluminio anodizzato grigio quarzo effetto textile  
Lunghezza disponibile: 2,50 m

H = mm	4,5	6	8	10	11	12,5
AE	•	•	•	•	•	•
ACG	•	•	•	•	•	•
ACGB	•	•	•	•	•	•
AT	•	•	•	•	•	•
ATG	•	•	•	•	•	•
ATGB	•	•	•	•	•	•
AEX		•	•	•		•
AMX		•	•	•		•
ATX		•	•	•		•
AQGX		•	•	•		•
Angolo esterno	•	•	•	•	•	•
Angolo interno	•	•	•	•	•	•
Innesto			•	•		•

### Schlüter®-QUADEC-E

E = acciaio inox / EB = acciaio inox spazzolato / EP = acciaio inox lucido / ES = acciaio inox con finitura ES  
Lunghezza disponibile: 2,50 m

H = mm	4,5	6	8	9	10	11	12,5	14	15
E	•	•	•	•	•	•	•	•	•
EB		•	•	•	•	•	•	•	•
EP		•	•		•		•		•
ES			•		•	•	•		
V4A		•	•		•		•		
Angolo esterno	•	•	•	•	•	•	•	•	•
Angolo interno	•	•	•	•	•	•	•	•	•
Innesto			•		•	•	•		
Terminale EB*	•	•	•	•	•	•	•	•	•

\*Utilizzabile anche con Schlüter®-QUADEC E ed EP

### Schlüter®-QUADEC-AC

AC = alluminio colorato  
Lunghezza disponibile: 2,50 m

H = mm	4,5	6	8	10	11	12,5
BW	•	•	•	•	•	•
GS		•	•	•	•	•
G	•					
PG	•	•	•	•	•	•
PW	•					
QG	•	•	•	•	•	•
VG	•	•	•	•	•	•
W	•	•	•	•	•	•
Angolo esterno	•	•	•	•	•	•
Innesto			•	•		•

Colori: BW = bianco segnale, GS = nero, G = grigio, PG = grigio pastello, PW = bianco perla, QG = grigio quarzo, VG = grigio asfalto, W = bianco puro

### Schlüter®-QUADEC-MC

MC = ottone cromato  
Lunghezza disponibile: 2,50 m

H = mm	6	8	10	11	12,5	15
MC	•	•	•	•	•	•
Angolo esterno	•	•	•	•	•	•
Angolo interno	•	•	•	•	•	•

### Schlüter®-QUADEC-PQ

PQ = PVC colorato  
Lunghezza disponibile: 2,50 m

H = mm	6	8	10	11	12,5
BH	•	•	•	•	•
BW	•	•	•	•	•
GS	•	•	•	•	•
PG	•	•	•	•	•
SP	•	•	•	•	•
W	•	•	•	•	•
Angolo esterno	•	•	•	•	•

### Schlüter®-QUADEC-TS

TS = alluminio con finitura tuscanly  
Lunghezza disponibile: 2,50 m

H = mm	8	10	12,5
TSB	•	•	•
TSG	•	•	•
TSOB	•	•	•
Angolo esterno	•	•	•
Angolo interno	•	•	•
Innesto	•	•	•

Colori: TSB = alluminio finitura tuscanly beige, TSG = alluminio finitura tuscanly grigio, TSOB = alluminio finitura tuscanly bronzo