

Schlüter®-VINPRO

Profili a parete e a pavimento per materiali non rigidi



Profili di chiusura, di protezione bordo e di raccordo



SISTEMI INNOVATIVI

Profili a parete e a pavimento per materiali non rigidi

- ✓ Proteggono i bordi del rivestimento in vinile/LVT o materiali simili, a pavimento, a parete e sulle scale
- ✓ Facili e veloci da installare
- ✓ Raccordano dislivelli in zone di transito tra diverse tipologie di materiale e diverse altezze eliminando il rischio di inciampo
- ✓ Disponibili in alluminio anodizzato: effetto cromato spazzolato (ACGB), effetto titanio spazzolato (ATGB), effetto bronzo antico spazzolato (ABGB)

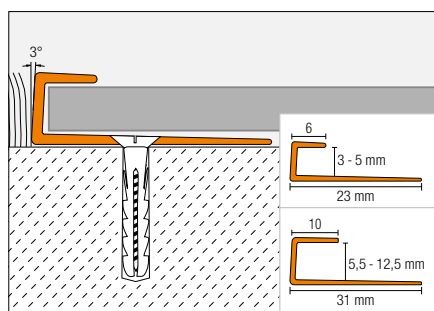




Schlüter®-VINPRO-S



Schlüter®-VINPRO-S è un profilo di chiusura laterale per materiali di rivestimento non rigidi (p.e. LVT, linoleum di design). Offre una protezione del bordo per la chiusura laterale di un rivestimento verso altri materiali di spessore uguale o simile o come elegante e funzionale finitura superiore di un battiscopa. (Scheda tecnica 18.1)



Esempio di applicazione: a parete

3

Finiture
disponibile

ACGB
Alluminio anodizzato
effetto cromato
spazzolato

ATGB
Alluminio anodizzato
effetto titanio
spazzolato

ABGB
Alluminio anodizzato
effetto bronzo antico
spazzolato

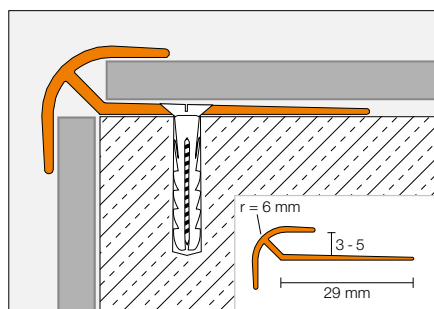




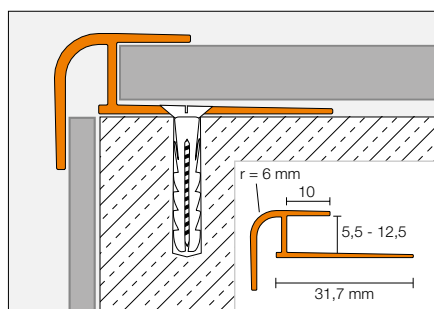
Schlüter®-VINPRO-RO



Schlüter®-VINPRO-RO è un profilo arrotondato che funge da chiusura e protezione bordi, per angoli esterni a parete con materiali non rigidi (p.e. LVT, linoleum di design). (Scheda tecnica 18.5)



Esempio di applicazione: a parete



3
Finiture
disponibile

ACGB
Alluminio anodizzato
effetto cromato
spazzolato

ATGB
Alluminio anodizzato
effetto titanio
spazzolato

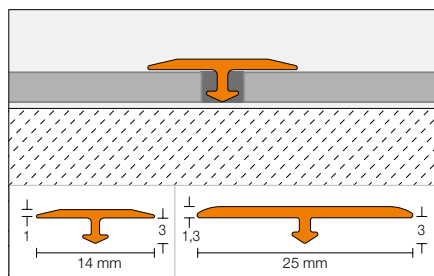
ABGB
Alluminio anodizzato
effetto bronzo anticato
spazzolato





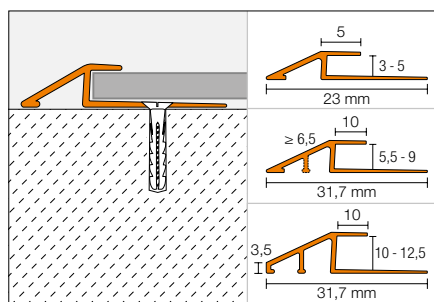
Schlüter®-VINPRO-T

Schlüter®-VINPRO-T è un profilo che viene inserito a posa ultimata tra rivestimenti in materiali non rigidi ed adiacenti di pari livello (p.e. LVT, linoleum di design). (Scheda tecnica 18.2)



Schlüter®-VINPRO-U

Schlüter-VINPRO-U è un profilo di raccordo che congiunge senza pericolo d'inciampo il dislivello tra una pavimentazione in materiale non rigido (p.e. LVT, linoleum da design) e pavimentazioni adiacenti di spessore inferiore o verso il lastrico in calcestruzzo. (Scheda tecnica 18.3)



3
Finiture
disponibile

ACGB
Alluminio anodizzato
effetto cromato
spazzolato

ATGB
Alluminio anodizzato
effetto titanio
spazzolato

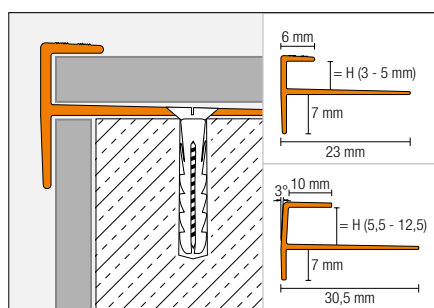
ABGB
Alluminio anodizzato
effetto bronzo antico
spazzolato





Schlüter®-VINPRO-STEP

Schlüter-VINPRO-STEP è un profilo di chiusura e protezione bordi per scale rivestite con materiali non rigidi (p.e. LVT, linoleum da design). Il profilo ha una geometria rettangolare e il lato da calpestio ha una superficie strutturata per ridurre la scivolosità. (Scheda tecnica 18.4)



3
Finiture
disponibile

ACGB
Alluminio anodizzato
effetto cromato
spazzolato

ATGB
Alluminio anodizzato
effetto titanio
spazzolato

ABGB
Alluminio anodizzato
effetto bronzo antico
spazzolato



Posa con le viti

La speciale punzonatura di VINPRO consente di avvitare facilmente i profili al sottofondo. La testa della vite spinge i lati della punzonatura nel sottofondo fino ad incastrarli nella superficie del profilo in modo da ottenere un ulteriore fissaggio. I profili vengono ancorati alla base tramite le viti nei fori delle alette. Si consiglia di utilizzare viti da 6 mm a testa piatta. La testa della vite deve essere completamente avvitata.







Tutti i profili in un colpo d'occhio

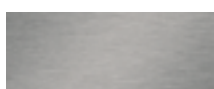
Profilo	Altezza (mm)														Larghezza (mm)	Lunghezza (mm)
	3	4	5	5,5	6	6,5	7	7,5	8	8,5	9	10	11	12,5		
Schlüter®-VINPRO-S-ACGB	•	•	•	•	•	•	•	•	•	•	•	•	•	•		2,50
Schlüter®-VINPRO-S-ATGB	•	•	•	•	•	•	•	•	•	•	•	•	•	•		2,50
Schlüter®-VINPRO-S-ABGB	•	•	•	•	•	•	•	•	•	•	•	•	•	•		2,50
Schlüter®-VINPRO-RO-ACGB	•	•	•	•	•	•	•	•	•	•	•	•	•	•		2,50
Schlüter®-VINPRO-RO-ATGB	•	•	•	•	•	•	•	•	•	•	•	•	•	•		2,50
Schlüter®-VINPRO-RO-ABGB	•	•	•	•	•	•	•	•	•	•	•	•	•	•		2,50
Schlüter®-VINPRO-T-ACGB	•														14 / 25	2,50
Schlüter®-VINPRO-T-ATGB	•														14 / 25	2,50
Schlüter®-VINPRO-T-ABGB	•														14 / 25	2,50
Schlüter®-VINPRO-U-ACGB	•	•	•	•	•	•	•	•	•	•	•	•	•	•		2,50
Schlüter®-VINPRO-U-ATGB	•	•	•	•	•	•	•	•	•	•	•	•	•	•		2,50
Schlüter®-VINPRO-U-ABGB	•	•	•	•	•	•	•	•	•	•	•	•	•	•		2,50
Schlüter®-VINPRO-STEP-ACGB	•	•	•	•	•	•	•	•	•	•	•	•	•	•		2,50
Schlüter®-VINPRO-STEP-ATGB	•	•	•	•	•	•	•	•	•	•	•	•	•	•		2,50
Schlüter®-VINPRO-STEP-ABGB	•	•	•	•	•	•	•	•	•	•	•	•	•	•		2,50

Finiture



ACGB

alluminio anodizzato effetto cromato spazzolato



ATGB

Alluminio effetto titanio spazzolato



ABGB

Alluminio anodizzato anticato spazzolato



VINPRO-S



VINPRO-RO



VINPRO-T



VINPRO-U



VINPRO-STEP



www.schlueter.de/vinpro.aspx

i

A Vostra disposizione. Per saperne di più!

Per ulteriori informazioni inviateci una email a info@schlueter.it oppure consultate il nostro sito internet. www.schlueter.it.



Timbro del rivenditore:



S I S T E M I I N N O V A T I V I

Schlüter-Systems KG · Schmölestraße 7 · D-58640 Iserlohn
Tel.: +49 2371 971-261 · Fax: +49 2371 971-112 · info@schlueter.de · www.schlueter-systems.com

Schlüter-Systems Italia S.r.l. · Via Bucciardi 31/33 · I-41042 Fiorano Modenese (Mo)
Tel.: +39 0536 914511 · Fax: +39 0536 911156 · info@schlueter.it · www.schlueter.it