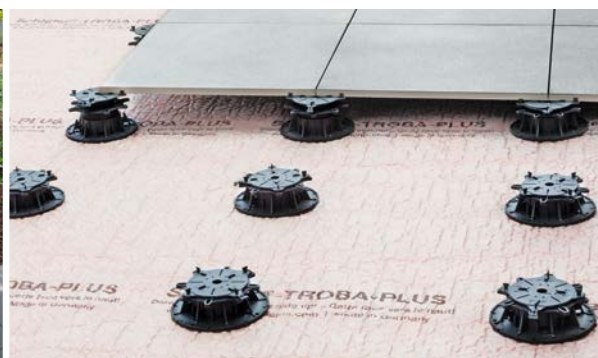


Schlüter®-TROBA-LEVEL

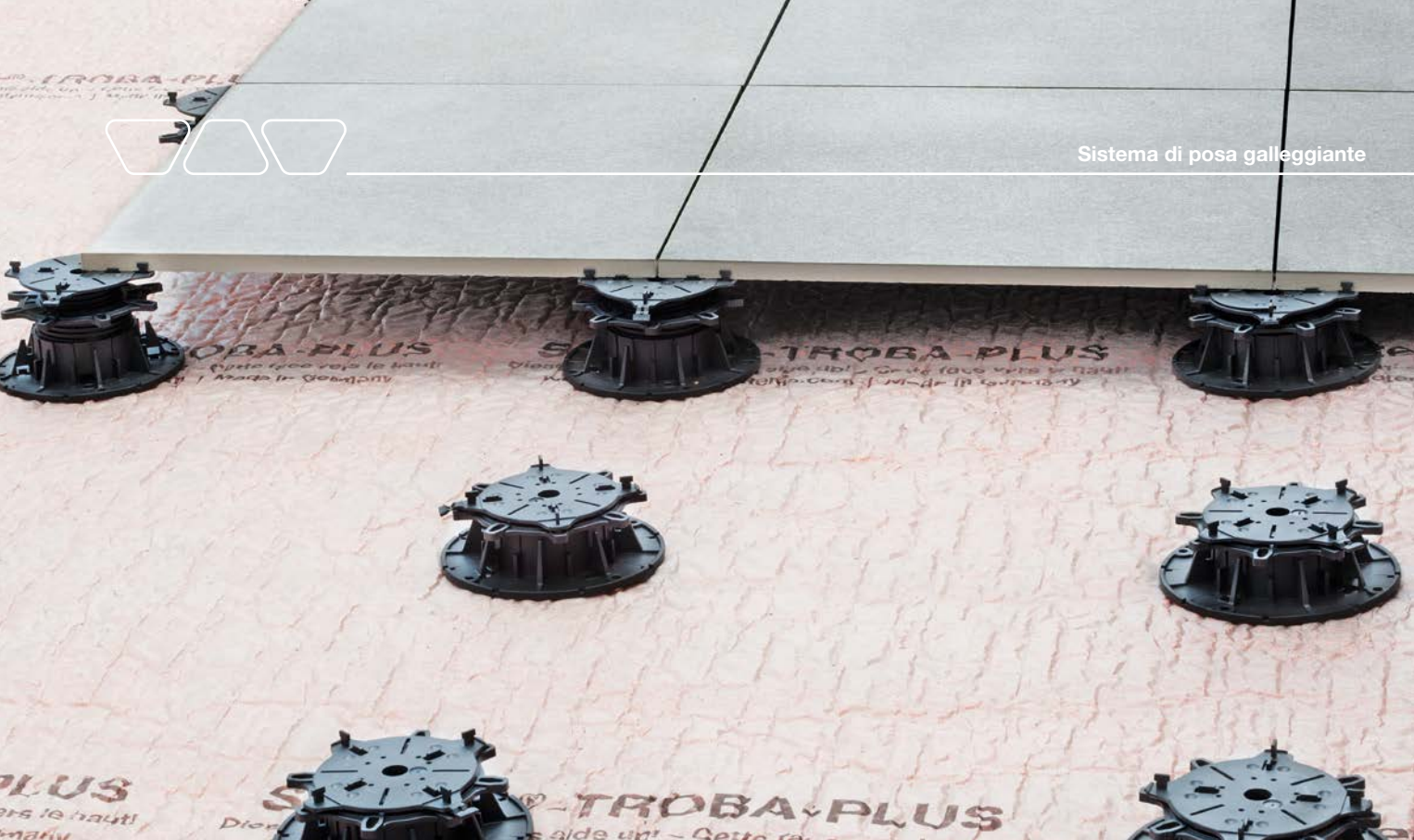
Posare lastre in modo VELOCE e STABILE
CON UN SOLO SISTEMA.



Il sistema innovativo per una stabile posa galleggiante di lastre
in ceramica o pietre naturali



SISTEMI INNOVATIVI



Posa galleggiante stabile e precisa al millimetro

Con Schlüter®-TROBA-LEVEL è possibile posare lastre autoportanti su balconi e terrazze in modo rapido, preciso e stabile. Con i pochi elementi che compongono il sistema, liberamente combinabili tra di loro in cantiere, è possibile adattare pendenze di diversa entità e realizzare soluzioni specifiche per ogni dettaglio di posa. Il tutto con altezze a partire da 3 mm! Un pavimento rialzato attenua l'impatto delle escursioni termiche sugli strati sottostanti e la particolare geometria d'appoggio degli elementi TROBA-LEVEL riduce il rischio di danni da carichi puntiformi eccessivi. L'installazione galleggiante facilita l'eventuale rimozione di singole lastre per scopi di manutenzione o revisione.

Cinque validi motivi:

- Gamma di prodotti completa
- Piedini già completamente pre-assemblati, pronti per l'uso
- Elementi sovrapponibili in libera composizione
- Ottima possibilità di compensazione di diversi spessori tra singole lastre (es. pietre naturali 3 cm vs ceramica 2 cm)
- Posa stabile, non „traballante“, grazie ad un livellamento preciso al millimetro





Posa galleggiante ma stabile

- ✓ Supporti per lastre di alta qualità a partire da 3 mm
- ✓ Elevata resistenza ai carichi
- ✓ Facile da gestire in cantiere grazie ad una gamma limitata di soli 6 articoli liberamente abbinabili tra di loro
- ✓ Soluzioni perfette per le zone perimetrali ed angolari
- ✓ 3 mm di fuga aperta
- ✓ Freno anti vibrazioni – impedisce la torsione in caso di sollecitazioni
- ✓ Protezione antisvitamento
- ✓ Riciclabile
- ✓ Ottimo drenaggio delle acque
- ✓ Adattabile a diverse pendenze pre-esistenti fino al 10 %

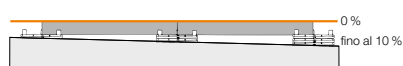


i

Varianti di pendenza



Posa in pendenza



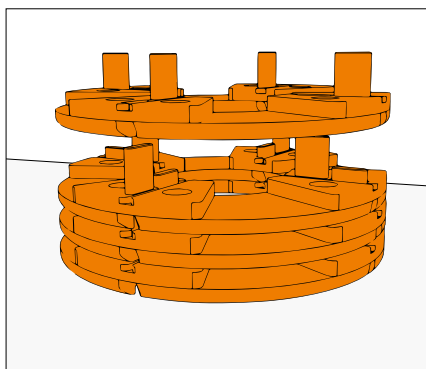
Compensazione di pendenze



Schlüter®-TROBA-LEVEL-PL 10

Schlüter®-TROBA-LEVEL-PL 10 sono supporti sovrapponibili per posa di lastre, indipendentemente dal loro formato e spessore. Sono realizzati in una speciale plastica che attutisce i rumori da calpestio e possono essere posati direttamente sull'impermeabilizzazione. I distanziatori consentono una posa della pavimentazione con omogenea fuga aperta di 3 mm ed impediscono il disallineamento delle lastre in fase di esercizio. Schlüter®-TROBA-LEVEL-PL 10 possono essere sovrapposti fino ad un'altezza di 200 mm e sono combinabili con altri supporti della gamma.

(Scheda tecnica 7.6)



Schlüter®-TROBA-LEVEL-PL 10

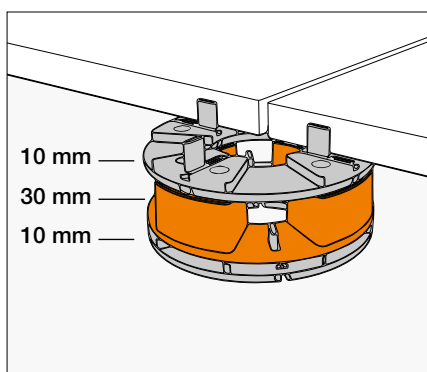
Supporto per lastre in PE, Ø 120 mm

H = mm	Cod. Art.	€ / pz	crt = pz
10	TL PL 10	2,48	100

Schlüter®-TROBA-LEVEL-PLA 30

Gli elementi **Schlüter®-TROBA-LEVEL-PLA 30** sono adattatori dell'altezza per supporti per la posa galleggiante di lastre. Da un'altezza di montaggio di 50 mm è possibile inserire uno o più adattatori Schlüter®-TROBA-LEVEL-PLA 30 tra due supporti per lastre Schlüter®-TROBA-LEVEL-PL 10. Schlüter®-TROBA-LEVEL-PLA 30 possono essere sovrapposti fino ad un'altezza di 300 mm e sono combinabili con i supporti Schlüter®-TROBA-LEVEL-PLV 60 e Schlüter®-TROBA-LEVEL-LV 3.

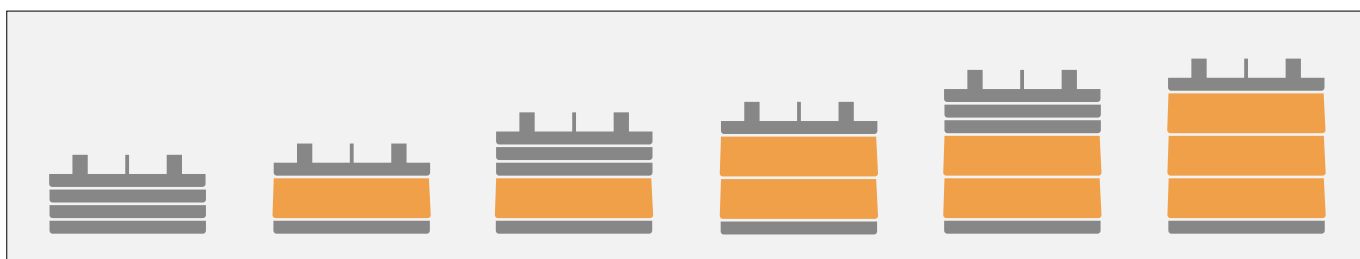
(Scheda tecnica 7.6)



Schlüter®-TROBA-LEVEL-PLA 30

Adattatore in PE, Ø 120 mm

H = mm	Cod. Art.	€ / pz	crt = pz
30	TL PLA 30	3,00	52



Liberamente sovrapponibili



Schlüter®-TROBA-LEVEL-AP 1

Le piastrine di livellamento **Schlüter®-TROBA-LEVEL-AP 1** servono come spessoramento per la precisa regolazione delle lastre da posare in diverse situazioni di pendenza. Possono essere livellati spessori diversi tra singole lastre (caso tipico nel caso di pietre a spacco), possono essere compensati eventuali irregolarità del sottofondo o corrette leggere pendenze (fino a 10 mm per ogni angolo di ciascuna lastra).
(*Scheda tecnica 7.6*)

Schlüter®-TROBA-LEVEL-AP 1

Piastrina di livellamento in PE, a quarto di cerchio

H = mm	Cod. Art.	€ / Conf.	crt. = Conf.
1	TL AP 1	32,50	8

Conf. = 250 pezzi



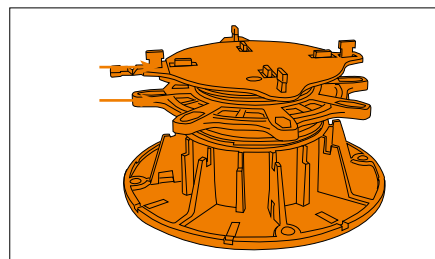
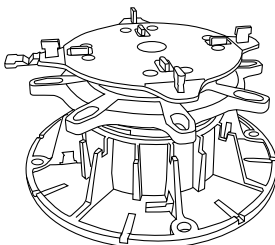
Schlüter®-TROBA-LEVEL-PLV 60

Schlüter®-TROBA-LEVEL-PLV 60 sono supporti girevoli (piedini) con anello a due filetti con rotazione contrapposta per la regolazione dell'altezza da 60 a 130 mm. Un'unica geometria di aggancio maschio/femmina della parte superiore (Ø 120 mm) ed inferiore (Ø 200 mm), rende i singoli componenti del sistema compatibili tra loro e permette di creare composizioni individuali di sovrapposizione tra i diversi elementi, Schlüter®-TROBA-LEVEL-PL 10 e -PLA 30. All'occorrenza è possibile eseguire la regolazione di precisione dell'altezza ed il livellamento delle pendenze con le piastrine, Schlüter®-TROBA-LEVEL-AP 1. Sovrapponendo tra loro due o più elementi Schlüter®-TROBA-LEVEL-PLV 60, si raggiungono altezze di montaggio fino a 520 mm. La parte superiore del supporto per lastre è dotata di distanziatori spessi 3 mm e dispone esternamente di una sporgenza supplementare.
(*Scheda tecnica 7.6*)

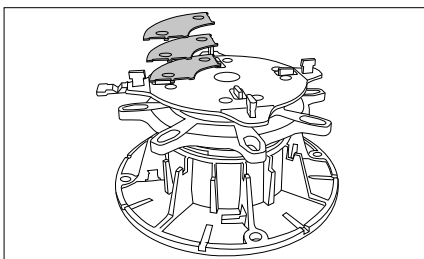
Schlüter®-TROBA-LEVEL-PLV 60

Supporto per lastre in PP, Ø 200 mm

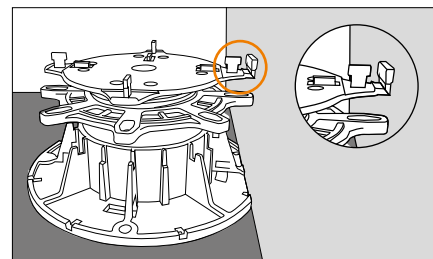
H = mm	Cod. Art.	€ / pz.	crt = pz
60-130	TL PLV 60	9,60	48



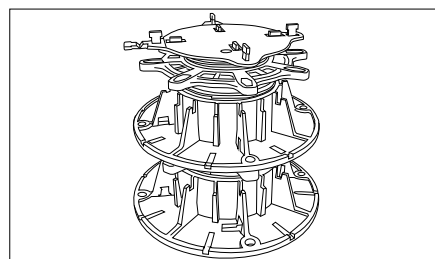
Protezione da svitamento accidentale



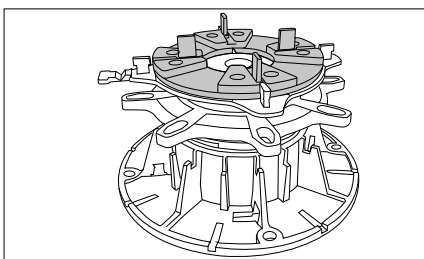
Regolazione di precisione dell'altezza



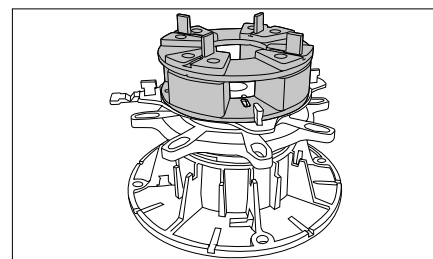
Dettaglio di posa perimetrale



Sovrapposizione ad incastro



Variante di montaggio



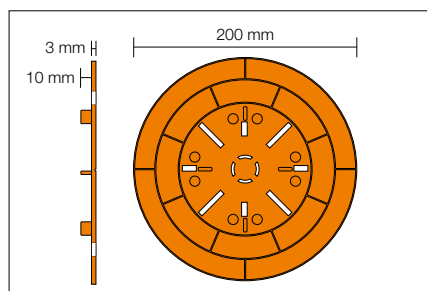
Variante di montaggio



Schlüter®-TROBA-LEVEL-LV 3

Schlüter®-TROBA-LEVEL-LV 3 sono piatti „di basamento“ per la distribuzione del carico in combinazione con gli elementi Schlüter®-TROBA-LEVEL-PL 10, -PLA 30 e -AP 1. Con il solo piatto si possono anche eseguire montaggi galleggianti con altezza molto ridotta. Schlüter®-TROBA-LEVEL-LV 3 è provvisto di distanziatori spessi 3 mm per la fuga ed in caso di necessità può essere tagliato a misura.

(Scheda tecnica 7.6)



Disponibile da Ottobre 2018

Schlüter®-TROBA-LEVEL-LV 3

Supporto per lastre in PP, Ø 200 mm

H = mm	Cod. Art.	€ / pz	crt = pz
3	TL LV 3	5,00	100

Schlüter®-TROBA-LEVEL-PLA 70

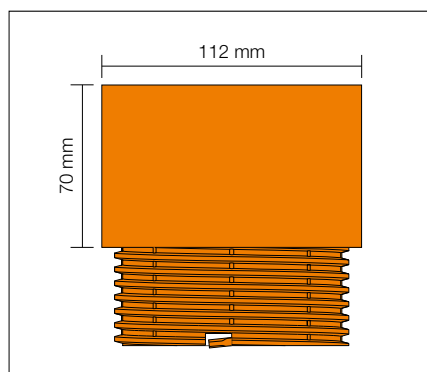
Schlüter®-TROBA-LEVEL-PLA 70 sono adattatori dell'altezza per sostegni di rivestimenti in lastre. Vengono avvitati nella base dell'elemento Schlüter®-TROBA-LEVEL-PLV 60.

(Scheda tecnica 7.6)

Schlüter®-TROBA-LEVEL-PLA 70

Adattatore in PP

H = mm	Cod. Art.	€ / pz	crt = pz
70	TL PLA 70	6,10	30

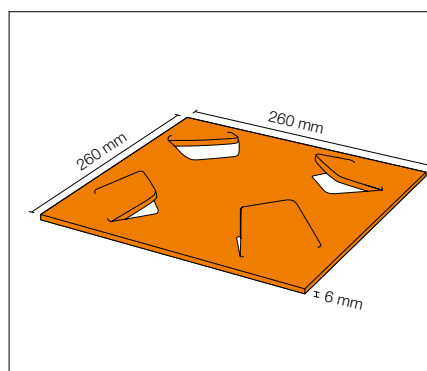


Disponibile da Ottobre 2018

Schlüter®-TROBA-LEVEL-PLS 6

Schlüter®-TROBA-LEVEL-PLS 6 sono tappetini di appoggio bifacciali, in granulato di gomma e foglio di alluminio, per la protezione dell'impermeabilizzazione. La parte inferiore dei supporti Schlüter®-TROBA-LEVEL-PLV 60 o dei piatti di basamento Schlüter®-TROBA-LEVEL-LV 3 deve essere collocata negli inviti pre-intagliati del tappetino protettivo Schlüter®-TROBA-LEVEL-PLS 6 (6 mm). In caso di impermeabilizzazioni in PVC, rivolgere verso il basso lo strato di separazione in alluminio del tappetino protettivo. In caso di utilizzo di supporti Schlüter®-TROBA-LEVEL-PL 10, questi devono essere posizionati al centro dei tappetini.

(Scheda tecnica 7.6)



Disponibile da Ottobre 2018

Schlüter®-TROBA-LEVEL-PLS 6

tappetino bifacciale

H = mm	Cod. Art.	€ / Conf.	crt. = Conf.
6	TL PLS 6	25,50	5

Conf. = 10 pezzi



Integrabile con altri prodotti e sistemi Schlüter®-Systems:

Protezione dell'impermeabilizzazione dell'elemento di tenuta:

Per una protezione dell'impermeabilizzazione sottostante e per garantire un'efficace drenaggio si consiglia su tutta la superficie una posa delle guaine di drenaggio Schlüter®-TROBA-PLUS e -TROBA-PLUS-G.

Soluzioni perimetrali:

Per un'ottimale esecuzione delle zone perimetrali si consiglia l'utilizzo dei profili di chiusura Schlüter®-BARA-RKL, -BARA-RKLT, -BARA-RWL ed il nostro profilo di contenimento di ghiaia e ghiaina -TROBA-LINE-TLK-E.*

Sistemi di scarico

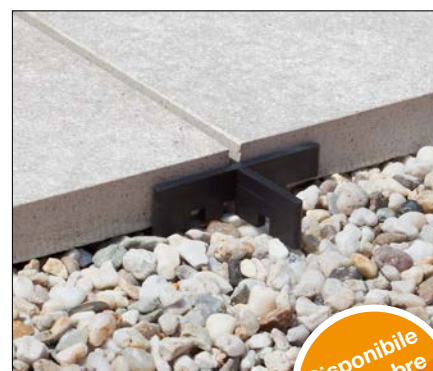
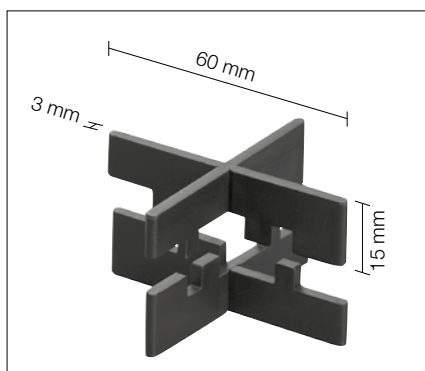
Per un deflusso ancora più rapido dell'acqua piovana dalla superficie, si consiglia l'installazione di Schlüter®-TROBA-LINE con larghezza a partire da 110 mm.*



Altri accessori per una libera scelta d'installazione

Schlüter®-TROBA-ZFK

Schlüter®-TROBA-ZFK sono crocette per ottenere una fuga aperta omogenea in caso di posa galleggiante di lastre in ceramica, pietra naturale o cemento su un letto di ghiaia o pietrisco, per esempio su Schlüter®-TROBA. La larghezza della fuga è di 3 mm e l'altezza della crocetta è di 15 mm. E' possibile raddoppiare questa altezza incastrando due crocette tra di loro.



Disponibile
da Ottobre
2018

Schlüter®-TROBA-ZFK			
Crocetta (3 mm) in PP			
H = mm	Cod. Art.	€ / Conf.	crt. = Conf.
15	TZ FK 3	15,00	60

Conf. = 50 pezzi

* Per ulteriori informazioni sui prodotti sopra citati, fare riferimento al nostro listino prezzi in vigore.



i

Per saperne di più.

Il modo più rapido per farlo è in Internet.

Nel nostro sito www.schlueter-systems.com sono disponibili ulteriori informazioni con pochi click.



S I S T E M I I N N O V A T I V I

Schlüter-Systems KG · Schmölestraße 7 · D-58640 Iserlohn

Tel.: +49 2371 971-261 · Fax: +49 2371 971-112 · info@schlueter.de · www.schlueter-systems.com

Schlüter-Systems Italia S.r.l. · Via Bucciardi 31/33 · I-41042 Fiorano Modenese (Mo)

Tel.: +39 0536 914511 · Fax: +39 0536 911156 · info@schlueter.it · www.schlueter.it